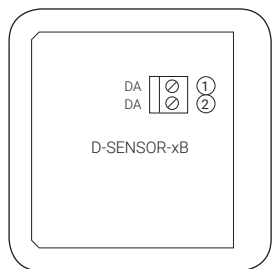
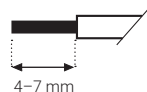


Installation guide

Wiring diagram and dimensions (mm)



1	DA	DALI
2	DA	DALI

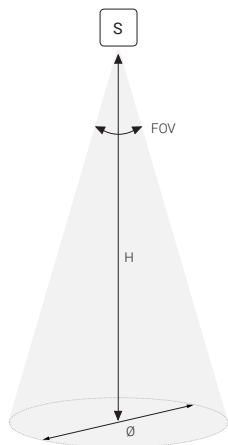


Wires

0.5–2.5 mm²
13–20 AWG

solid/fine-stranded
a filo unico/a fili sottili

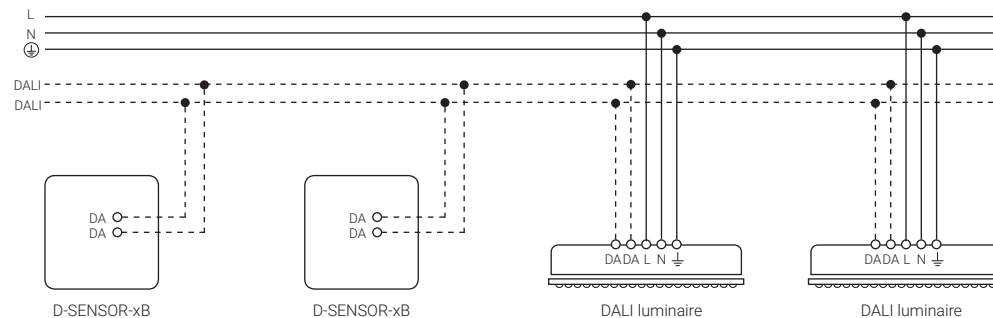
EN Motion detection area **IT** Area di rilevamento movimento



H	MB Ø FOV 108°	HB Ø FOV 69°
3 m	8,3 m	4,1 m
4 m	11,0 m	5,5 m
5 m	13,8 m	6,9 m
6 m	16,5 m	8,2 m
7 m	19,3 m	9,6 m
8 m	22,0 m	11,0 m
9 m	24,8 m	12,4 m
10 m	27,5 m	13,7 m
11 m	-	15,1 m
12 m	-	16,5 m
13 m	-	17,9 m
14 m	-	19,2 m
15 m	-	20,6 m
16 m	-	22,0 m
17 m	-	23,4 m

D-SENSOR-MB (cod. ZQ19-01R0), **D-SENSOR-HB** (cod. ZQ19-02R0) - DALI-2 multisensor for industrial and logistics applications

Wiring diagram



EN DALI bus cable specification

Use not shielded and not twisted cable (mains rated)

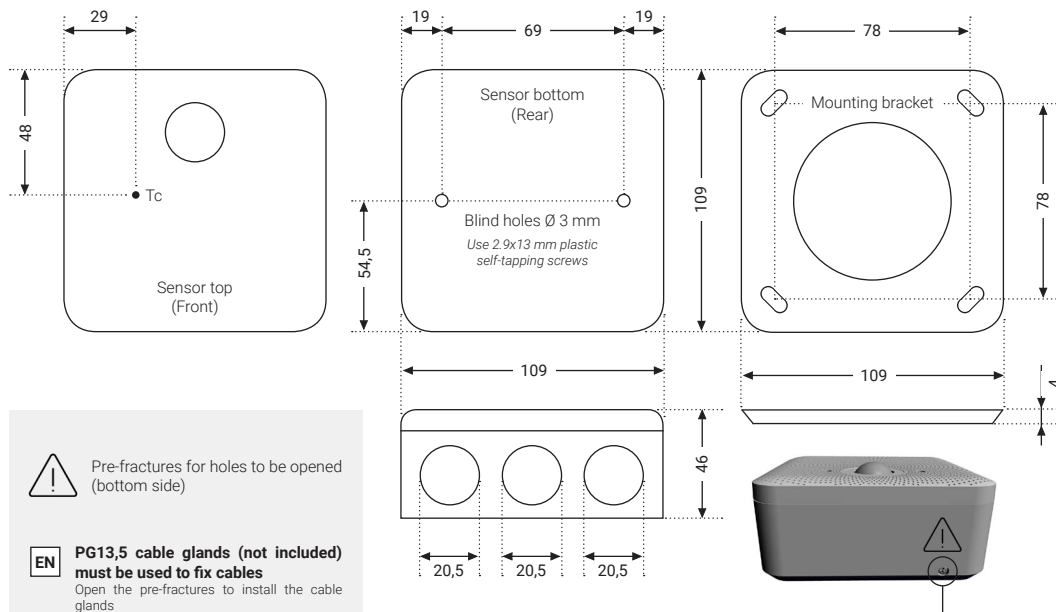
IT Specifiche del cavo bus DALI

Utilizzare cavo non schermato nè twistato (normale tipo per alimentazione)

Section Ø 0,50 mm² Lmax <= 100 m

Section Ø 0,75 mm² Lmax <= 150 m

Section Ø 1,50 mm² Lmax <= 300 m



! Pre-fractures for holes to be opened (bottom side)

EN PG13,5 cable glands (not included) must be used to fix cables

Open the pre-fractures to install the cable glands

IT Per fissare i cavi è necessario utilizzare pressacavi PG13,5 (non inclusi)

Aprire le pre-fratture per installare i pressacavi

EN Fix mounting bracket to sensor body using the screw (included)

IT Fissare la staffa di montaggio al corpo del sensore utilizzando la vite (inclusa)

Installation guide

EN

DALI-2 Multi-Master motion and light sensor for industrial and logistics applications. Mid Bay (Hmax 10m - FOV 108°) and High Bay (Hmax 17m - FOV 69°) light and motion sensor.

Technical data

Power supply	From DALI bus, 12-22,5 Vdc Current consumption from DALI bus 6 mA
DALI interface	DALI-2 Multi-Master (compliant to IEC62386 part 101, 103) 1 DALI address required Instance 0 provide information regarding movement detector (compliant to IEC62386 part 303) Instance 1 provide information regarding lux detector (compliant to IEC62386 part 304)
LED indicator	Identification for DALI addressing/ Power/Activity
Operating temperature	-10°C ... +55°C
Tc point	+65°C
Storage temperature	-20°C ... +70°C
Dimensions LxWxH	109x109x50 mm
Weight	200 g
Type of protection	IP52

Motion sensor (PIR)

Sensor performance listed into **Motion detection area** table are referred to ambient temperature of 25°C and objects of size 70x25 cm (human body) moving at a speed of 1.0 m/s:

- Maximum height 10m (D-SENSOR-MB) and 17m (D-SENSOR-HB) with temperature difference between the target and the background of at least 4°C.
- Detection zones within the field of view - 92 for D-SENSOR-MB, 128 for D-SENSOR-HB.

NOTES

Usable ambient temperature -10°C..+55°C (do not use in the presence of ice or condensation). Time required to stabilize the signal from the start-up 30 sec.
The sensor have not be located in the immediate vicinity of a warm air current, because that can trigger the motion detection.

Safety instructions

- Installation of this device may only be carried out by specialist staff who have provided proof of their skills.
- Switch off the mains supply before handling the device.
- Observe the relevant safety and accident prevention regulations.

Installation instructions

Make sure that the mains voltage is switched off when making any connections. Use 0.5 – 2.5 mm² solid or stranded electrical wires. Strip the wire 4 – 7 mm from the end.
Make sure to connect the input and outputs correctly.
PG13,5 cable glands (not included) must be used to fix cables. Open the pre-fractures to install the cable glands.
Fix mounting bracket to sensor body using the screw (included).

Standards

The full text is available at the following internet address:
<https://zetaqlab.com/>

Areas of application

The device may only:

- be used for the applications specified.
- for safe installation in dry, clean environment.
- be installed in such a way that access is only possible using a tool.

Keep this instruction sheet

Bringing modifications as well as installing/using the product other than required, involves the loss of technical/mechanical features, consequently voiding the warranty, and we do not assume any liability.

D-SENSOR-MB (cod. ZQ19-01R0), **D-SENSOR-HB** (cod. ZQ19-02R0) - DALI-2 multisensor for industrial and logistics applications

IT

Sensore di movimento e luce DALI-2 Multi-Master per applicazioni industriali e logistiche. Sensore di luce e movimento Mid Bay (Hmax 10m - FOV 108°) e High Bay (Hmax 17m - FOV 69°).

Dati tecnici

Alimentazione	Da bus DALI, 12-22,5 Vcc Consumo di corrente dal bus DALI 6 mA
Interfaccia DALI	DALI-2 Multi-Master (conforme a IEC62386 parte 101, 103) 1 indirizzo DALI richiesto L'istanza 0 fornisce informazioni relative al rilevatore di movimento (conforme a IEC62386 parte 303) L'istanza 1 fornisce informazioni relative al rilevatore lux (conforme a IEC62386 parte 304)
Indicatore LED	Identificazione per indirizzamento DALI/alimentazione/attività
Temperatura operativa	-10°C ... +55°C
Tc point	+65°C
Temperatura in deposito	-20°C ... +70°C
Dimensioni LxPxH	109x109x50 mm
Peso	200 g
Grado di protezione	IP52

Sensore di movimento (PIR)

Le prestazioni del sensore riportate nella tabella **Area di rilevamento movimento** sono riferite a temperatura ambiente di 25°C ed oggetti di dimensioni 70x25 cm (corpo umano) in movimento alla velocità di 1.0 m/s:

- Altezza massima 10m (D-SENSOR-MB) e 17m (D-SENSOR-HB) con differenza di temperatura tra il target e lo sfondo di almeno 4°C.
- Zone di rilevazione all'interno del campo visivo - 92 per D-SENSOR-MB, 128 per D-SENSOR-HB.

NOTE

Temperatura ambiente utilizzabile -10°C..+55°C (non utilizzare in presenza di ghiaccio o condensa). Tempo necessario alla stabilizzazione del segnale 30 sec. dallo start-up.
Il sensore non deve essere posizionato nelle immediate vicinanze di una corrente d'aria calda, poiché ciò potrebbe attivare il rilevamento del movimento.

Note sulla sicurezza

- L'installazione del dispositivo può essere eseguita solo da personale specializzato che abbia dato prova delle proprie competenze.
- L'alimentazione elettrica deve essere spenta prima di maneggiare il dispositivo.
- Devono essere rispettate le norme rilevanti per la sicurezza e la prevenzione degli infortuni.

Istruzioni per l'installazione

Accertarsi che la tensione di rete sia staccata mentre si effettuano i collegamenti. Utilizzare linee elettriche a uno o più fili di sezione 0.5 – 2.5 mm². Spelare di 4 – 7 mm la fine del cavo. Verificare il corretto collegamento di ingressi e uscite.
Per fissare i cavi è necessario utilizzare pressacavi PG13,5 (non inclusi). Aprire le pre-fratture per installare i pressacavi.
Fissare la staffa di montaggio al corpo del sensore utilizzando la vite (inclusa).

Normative

Il testo completo della dichiarazione è disponibile al seguente indirizzo Internet:
<https://zetaqlab.com/>

Area d'applicazione

Il dispositivo può solo:

- essere usato per le applicazioni specificate.
- essere usato per l'installazione sicura in un ambiente asciutto e pulito.
- essere installato in modo tale che l'accesso sia possibile solo usando un utensile.

Conservare questo foglio d'istruzioni

Apportare modifiche, installare/utilizzare il prodotto in modo diverso da quanto prescritto, comporta la perdita delle caratteristiche tecniche/meccaniche, di conseguenza la decadenza della garanzia, e decliniamo ogni responsabilità.